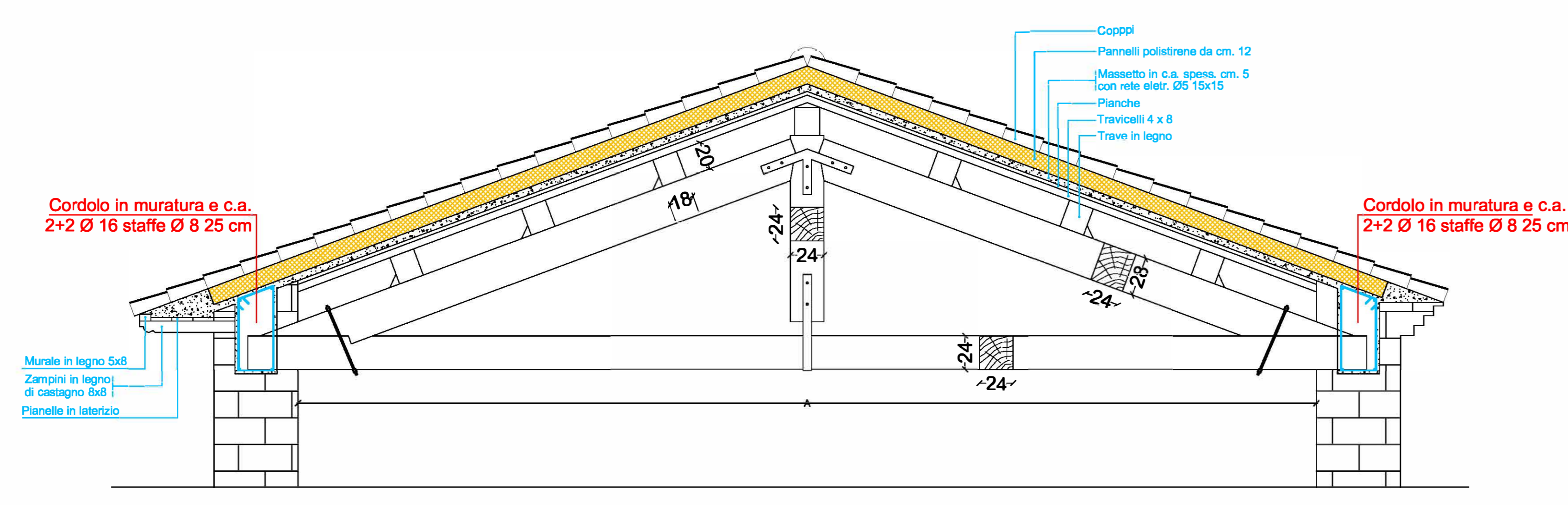
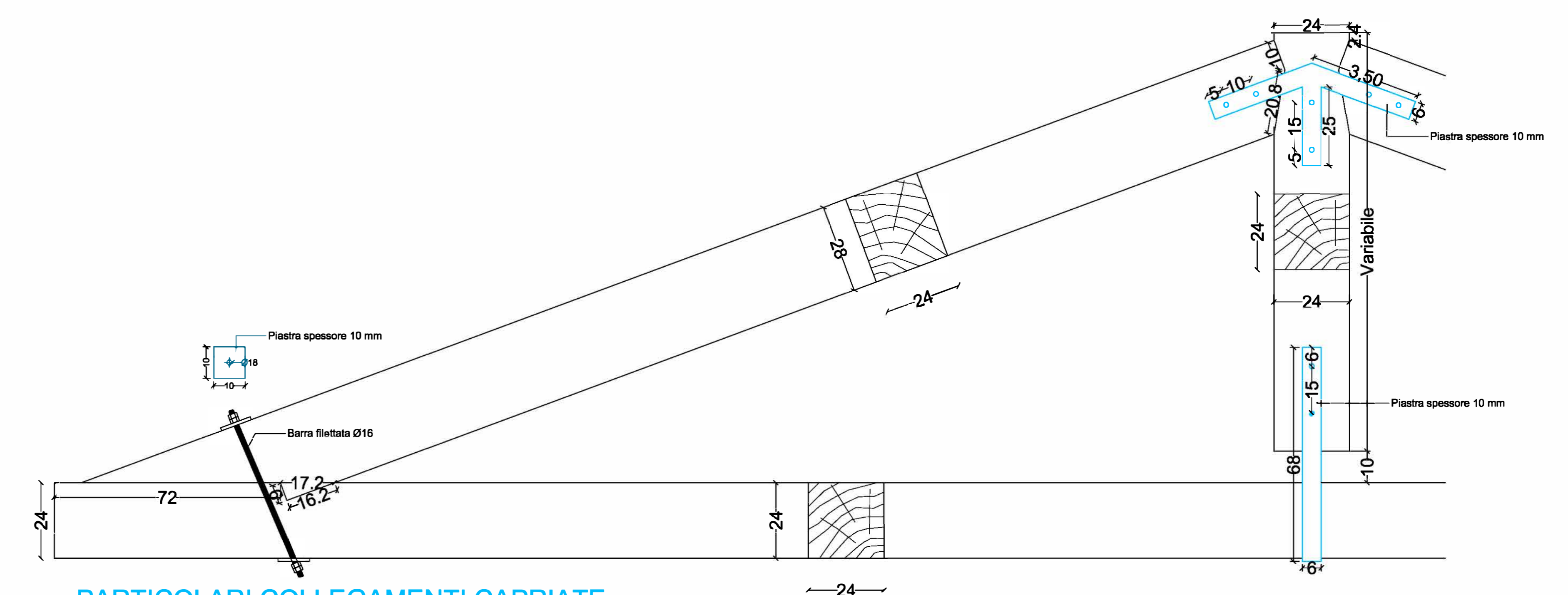


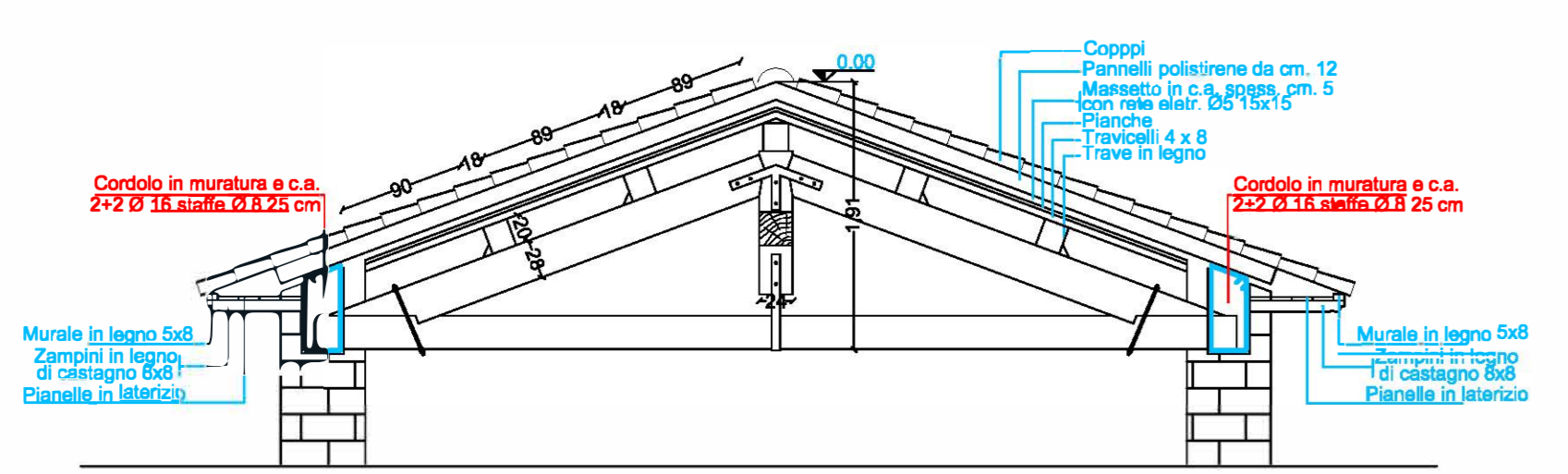
PIANTA COPERTURA



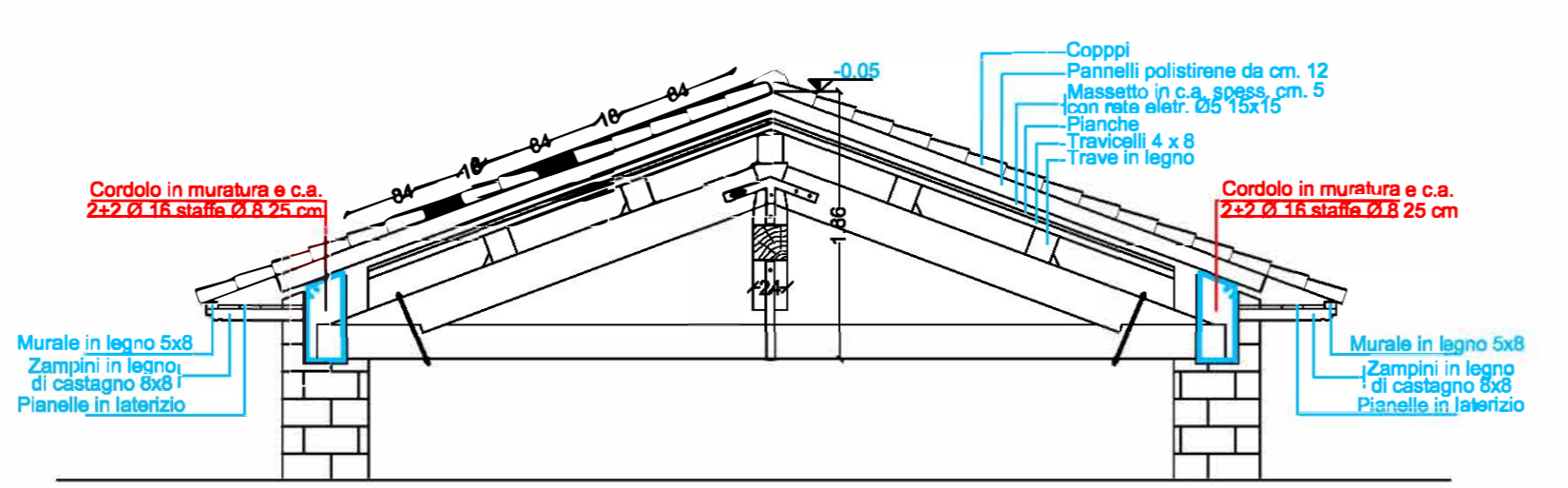
CAPPRIATA TIPO



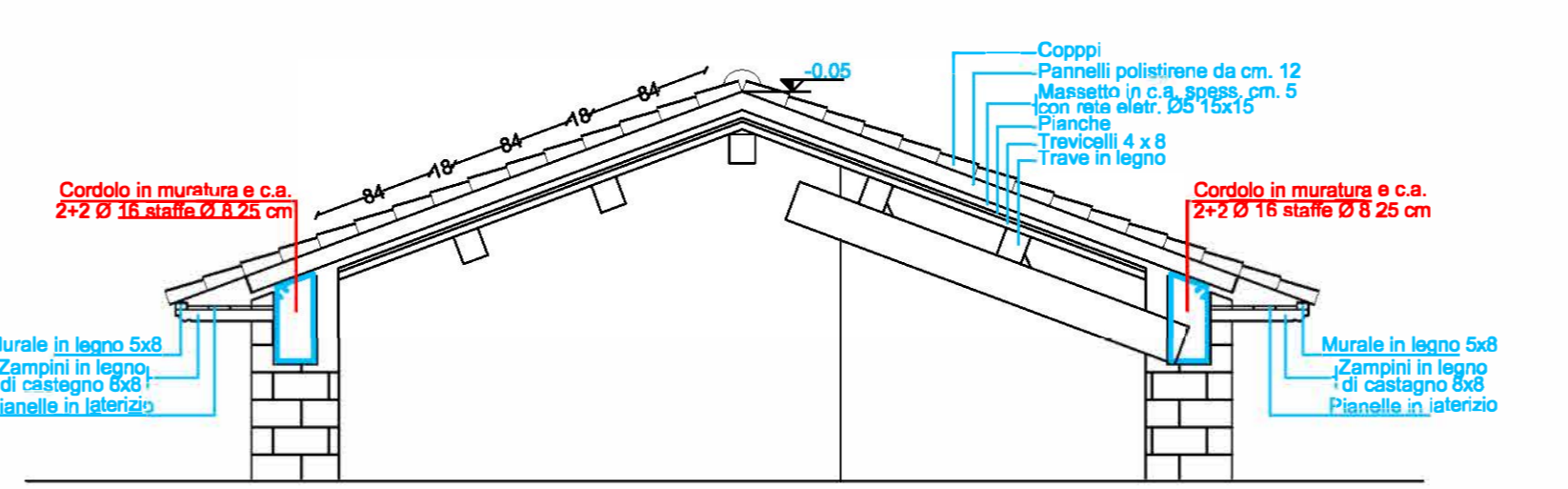
PARTICOLARI COLLEGAMENTI CAPPRIATE



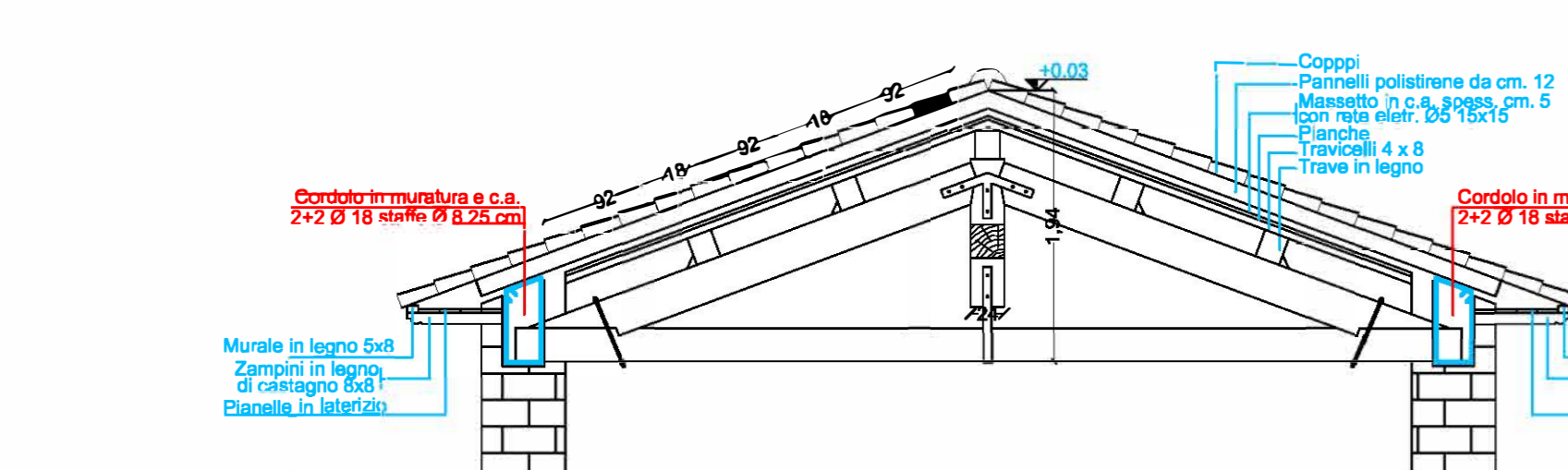
CAPPRIATA n. 1



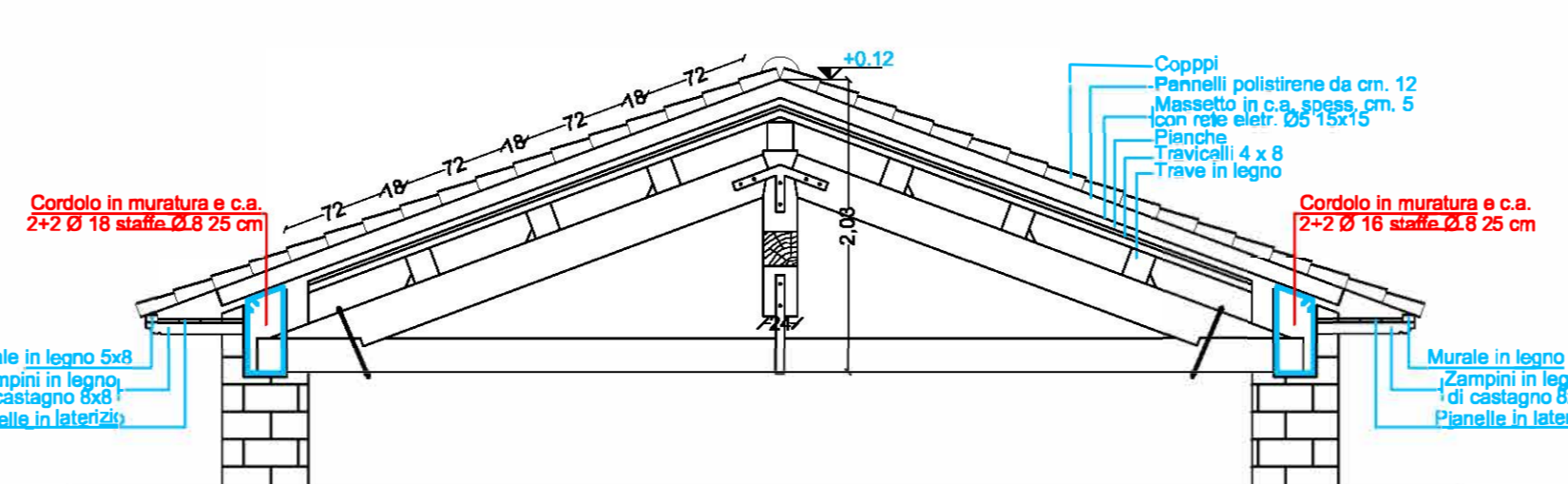
CAPPRIATA n. 2-3



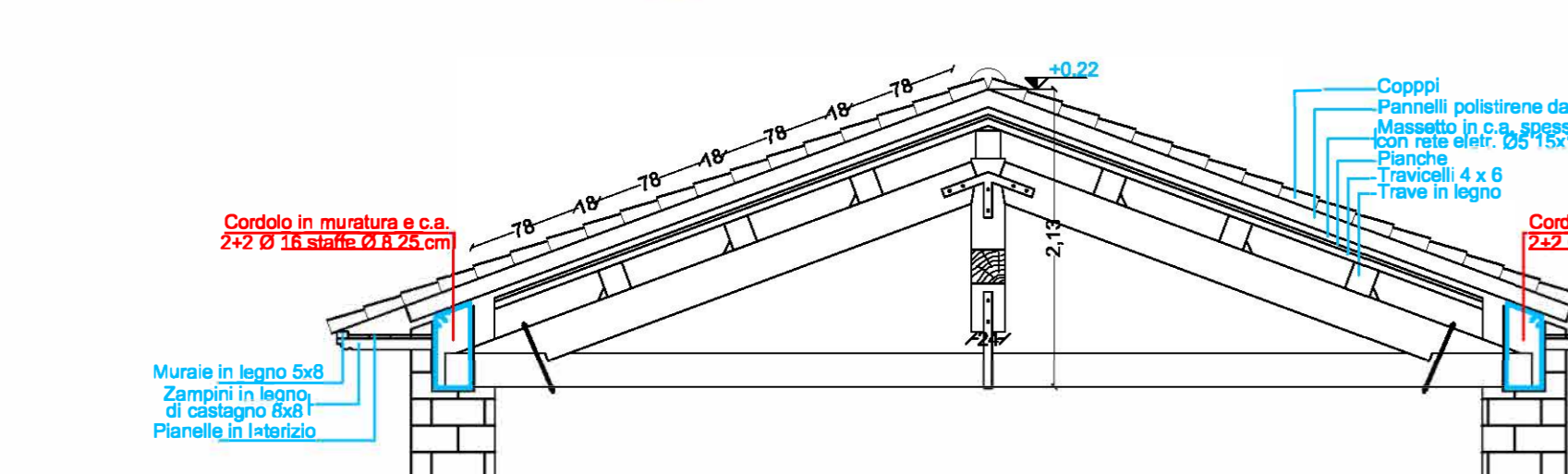
CAPPRIATA n. 4-5



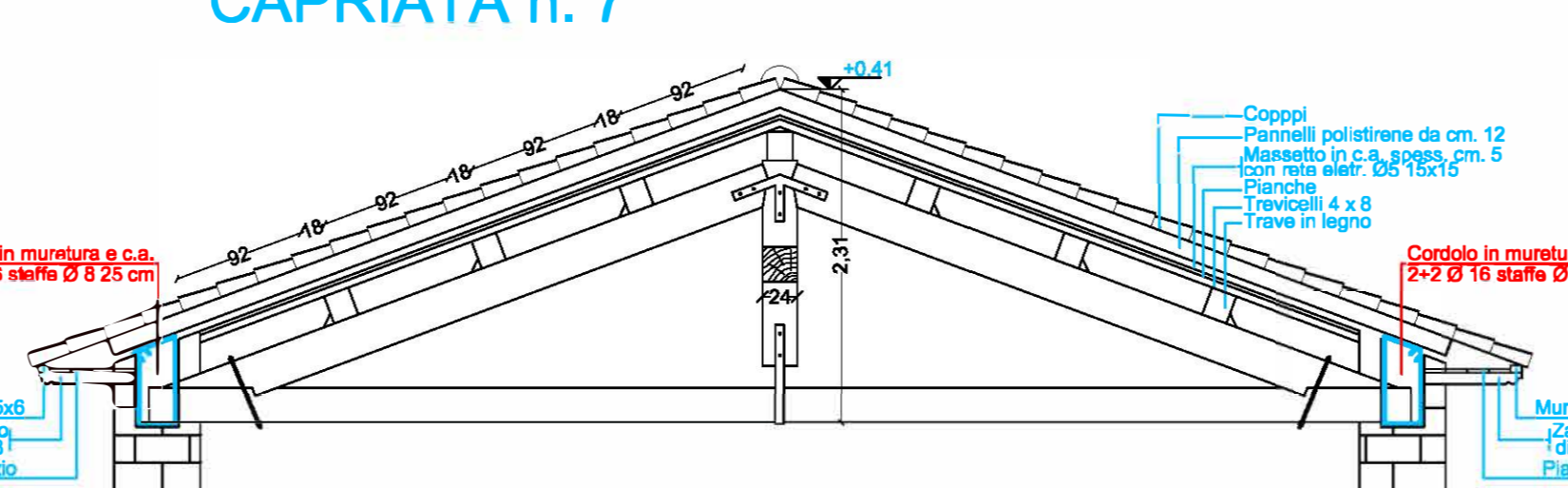
CAPPRIATA n. 6



CAPPRIATA n. 7



CAPPRIATA n. 8



CAPPRIATA n. 9

Part. 1 Realizzazione di cordolo armato

Part. 1a

Part. 1b

METODOLOGIA DI INTERVENTO

Intervento efficace su cordolo in cemento armato esistente da cordolo realizzato a nuovo al fine dell'eliminazione dell'effetto trave sulla muratura sottostante. L'intervento prevede la rimozione della copertura e la messa in vista del cordolo, se esistente o della muratura di sotto in caso contrario.

1) Nel caso di cordolo armato esistente, si procederà con la demolizione e manovra per parti del cordolo, con la massima cautela al fine di ridurre le vibrazioni. Non dovranno essere interrotti la struttura in opera. Le travi che si verranno a creare nello sviluppo del cordolo saranno riempite con malta di calce (per leganti alla gabbia metallica). L'intervento dovrà prevedere anche la demolizione a mano del coronamento il cordolo della armatura in opera al fine di ripristinare eventuali discontinuità, la muratura di sottostante il trave, la malta di strettamento, i legni, gli erici e quanto necessario per dare l'opera finita secondo la regola d'arte, anche in quota. Caso per caso si dovrà valutare l'eventuale demolizione di muratura se necessario, l'eventuale realizzazione di muratura complementare se necessario.

2) Nel caso di cordolo realizzato ex-novo la realizzazione del collegamento di malta addestrato con una muratura a tutto spessore e di buona caratteristiche, in genere la soluzione più naturale è l'uso di una muratura in mattoni pieni. All'interno deve essere alloggiata un'armatura metallica, essa aderente alla muratura del cordolo tramite conglomerato, ad esempio malta cementata. La realizzazione di collegamento tra cordolo e muratura, eseguita tramite perforanti disposti con andamento radiale, se necessario risulta efficace solo in presenza di muratura di buona qualità. Negli altri casi il ripulitura eseguita in corrispondenza della muratura nella parte sommitale della parete prima della realizzazione dei perforanti.

studio
architettura urbanistica interni

COMUNE DI **SARNANO (MC)**

DATA: **GIUGNO 2019**

POR FESR 2014/2020 - Asse 8 - Azione 29.1.1 DGR n. 475/2018
Miglioramento sismico e funzionale, recupero e restauro Musei e Pinacoteca Comunale.

TAVOLA **6b** ESECUTIVI STRUTTURALI COPERTURA

SCALA: 1:100 / 1:25

PROPRIETA' **AMMINISTRAZIONE COMUNALE**

UBICAZIONE **Via Giacomo Leopardi**

03854 Santo Vito in Montano (MC)
Ponte Maglio - Cas. Santa Croce n° 360
Telefono/Fax: +39 0734 780398
e-mail: info@studioim.com

ARCHITETTO **ANTONIO**